



ZERTIFIZIERT NACH
ISO 9001

DNH

ZENTRALE NORWEGEN
DNH AS

Telefon.....+ 47 35 98 56 00
Fax.....+ 47 35 98 56 10
E-Mail.....dnh@dnh.no
Website.....www.dnh.no

ENGLAND

DNH WW Ltd

Telefon.....+ 44 1908 275 000
Fax.....+ 1908 275 56 100
E-Mail.....dnh@dnh.co.uk

DEUTSCHLAND
DNH

DNH GmbH

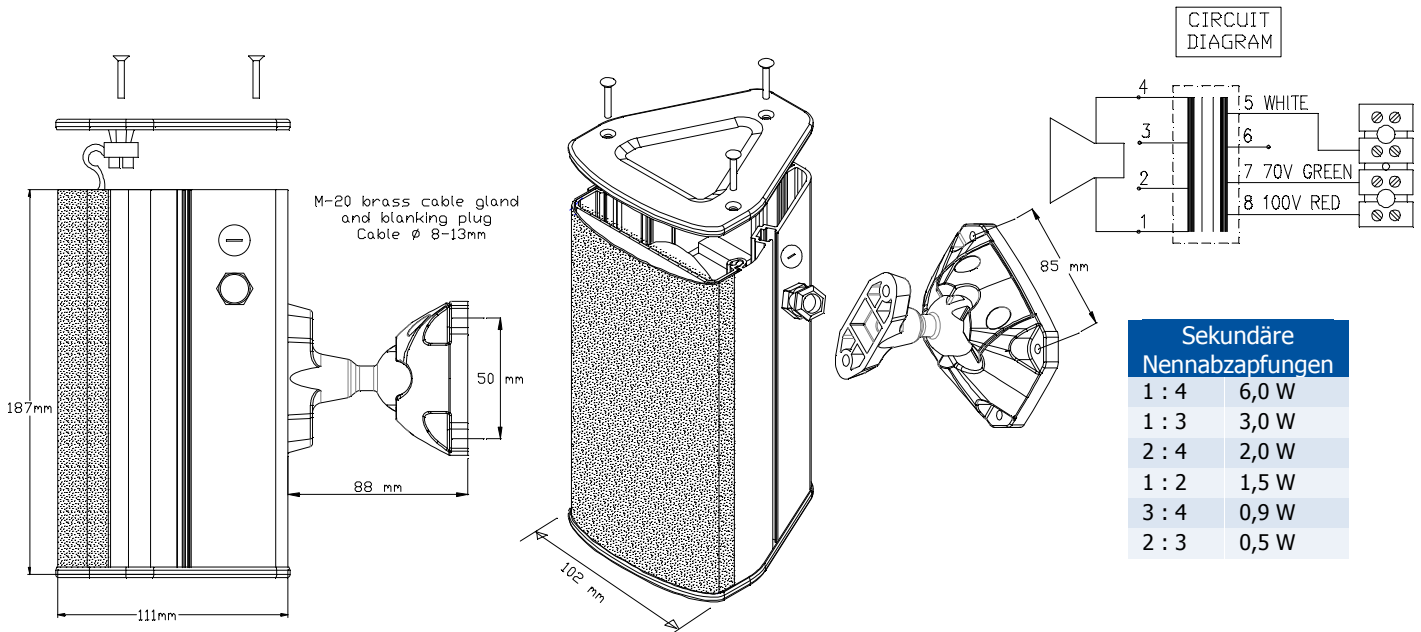
Telefon...+ 49 040 6569 30-0
Fax.....+ 49 040 6569 30-30
E-Mail.....dnh@dnh.de

USA

DNH Speakers Inc.

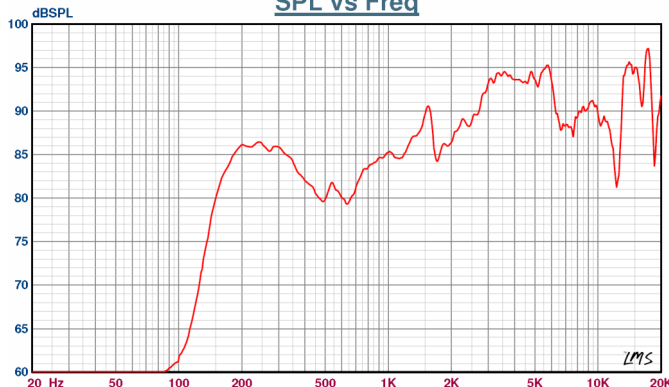
Telefon.....+ 1 484 494 5790
Fax.....+ 1 484 494 5793
E-Mail.....dnh@dnhspeakers.com

CAS-6(T)



Schalldruckpegel bei 1 W / 1 m

SPL vs Freq



Spezifikationen

Material / Ausführung	Aluminium / RAL 9010 oder eloxiert
Befestigung	Schwenkbügel
Anschluss	Schraubklemmen innen
Gewicht mit Übertrager	1,46 kg
IP-Schutzart	54
Max. / min. Umgebungstemp.	110°C / -20°C
Nenn- / Höchstleistung	6 W / 10 W
SPL 1W / 1 m	88 dB
SPL-Nennleistung	95 dB
Effektiver Frequenzbereich	130 – 20.000 Hz
Abstrahlung (-6 dB) 1 kHz/4 kHz	330° / 80°(vertikal)
Optionen	Impedanzen, Farben, Labels

Installation, Betrieb und allgemeine Hinweise

- Die Anschlussseite ist mit einem Label gekennzeichnet.
- Lösen Sie die drei Schrauben des Deckels, führen Sie das Kabel durch die Führung und schließen Sie es an die Klemme 70 V (weiß – grün) oder 100 V (weiß – rot) an.
- Wählen Sie am Übertrager die erforderliche Belastbarkeit.
- Schrauben Sie den Deckel mit den drei Schrauben und einem Drehmoment von 1,5 Nm wieder an, um die IP-Schutzart sicherzustellen.
- Schieben Sie zur Montage zwei Muttern M6 in den Schacht und befestigen Sie den Schwenkbügel mit zwei Schrauben. Positionieren Sie den Schwenkbügel in die gewünschte Position und ziehen Sie die Schrauben an.
- Um das optimale Ergebnis zu erzielen, benutzen Sie bitte immer die korrekte Betriebsspannung. Betreiben Sie den Lautsprecher innerhalb des vorgegebenen Frequenzbereichs.
- Öffnen Sie den Lautsprecher nicht, wenn er in Betrieb ist.
- Auf diesen Lautsprecher geben wir eine Garantie von 2 Jahren gegen mangelhafte Verarbeitung.

DNH behält sich das Recht vor, Änderungen ohne weitere
Bekanntgabe vorzunehmen

